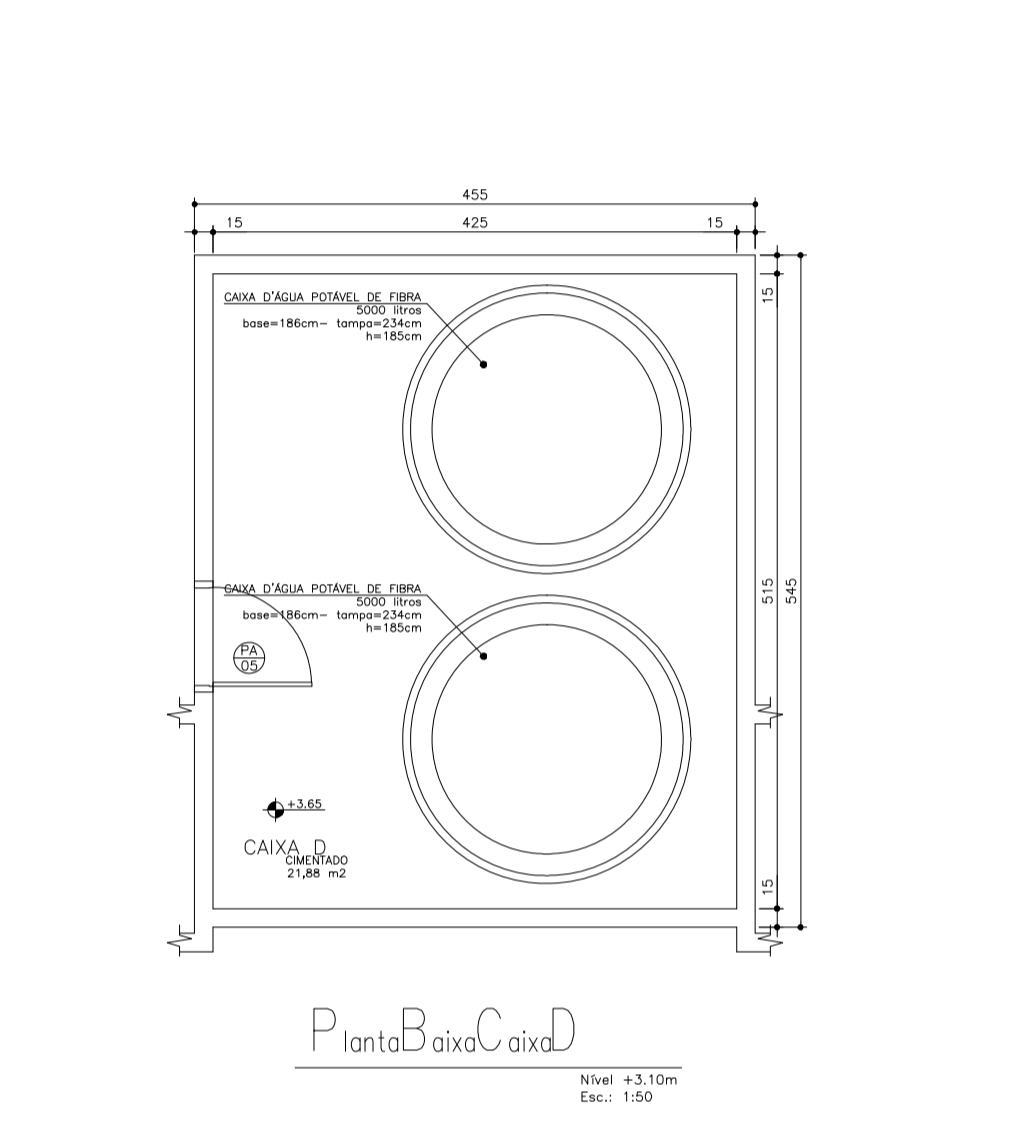
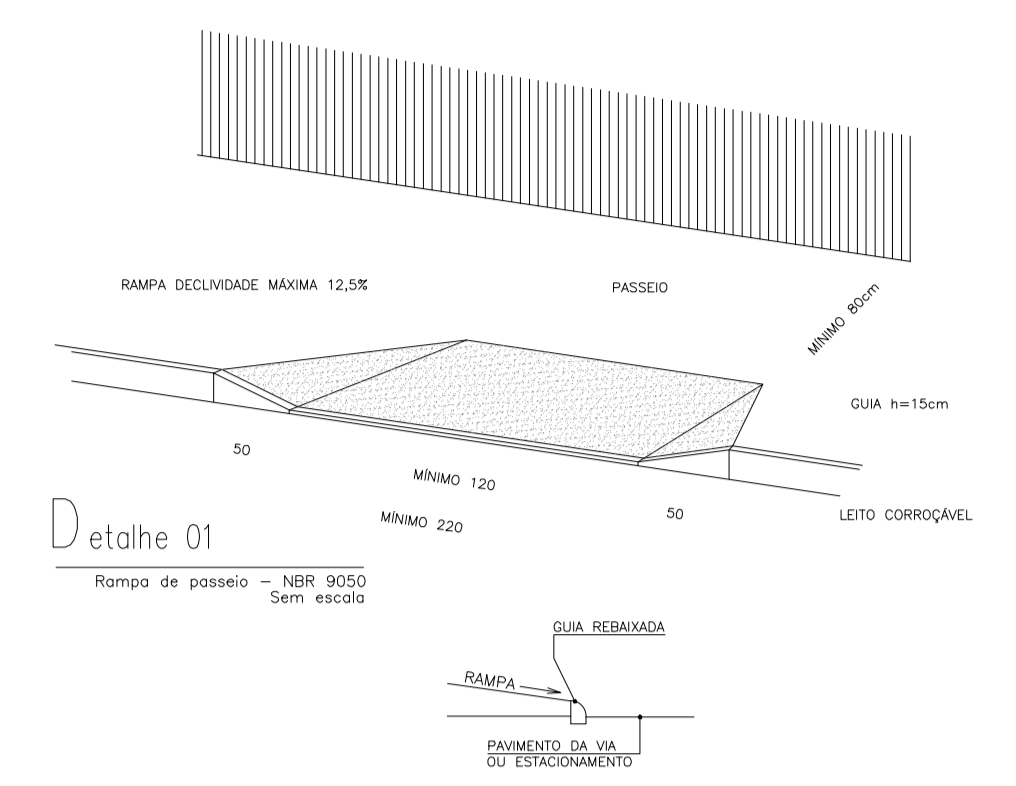


Planta Cobertura
Escala: 1:50

NOTA: - Os ambientes sanit./PCD e banheiro/vest./rufo, termino todo forro de gesso 2,40m para os ambientes D&E, e dimensionado sempre janelas voltadas para o exterior.
- O muro receberá pintura texturizada cor cinza, marca Suvini ou Similar, Cor AR BAREFETO A331.
- A marquise receberá pintura eletrolítica cor cinza.



bs.:
Medidas em centímetros. O valor da cota prevalece o da escala. Conferir medidas no local.
Dúvidas e sugestões pelo email: plantaque@faccube.br ou faccube.gov.br

Assunto: 410 BA UBS 1-1-01-04

obra

PRO

PROFISSIONAIS ASSOCIADOS

MEP arquitetura e planejamento

Declaro que a aprovação do projeto não implica no reconhecimento do direito de propriedade do terreno por parte do Prefeitura.

Aut. do projeto: CARLOS EDUARDO PEREIRA MARCHESI
CAU PR. A32.642-9
MEP ARQUITETURA E PLANEJAMENTO LTDA

Escala: Data: Desenho: R. RT:
INDICADA: A08/2013 JULIANA 1453572